

**НОВИ РАЗМЕРИ:  
ПО-ГОЛЕМИ ДЕБИТИ  
РЕШЕТКА 138 X 138 MM**

*Душ - забавления без граници*

Традиционен воден затвор



PRIMUS воден затвор:  
стоп на миризмите също  
и без вода в сифона



Сега стандартното  
изпълнение е: рамка от  
неръждаема стомана

## HL СЕРИЯ 60+

Подови сифони за мощни душеве

Тип Стандарт: Традиционен воден затвор

Тип PRIMUS: стоп на миризмите също и без вода в сифона

SIFONE

**HL**<sup>®</sup>

ABLÄUFE

- Решението за няколко душа, сауна и wellness центрове
- Особено голям дебит: 1-1,4 l/s
- Klick-Klack - система за сигурно заключване на решетката



**HL серия 60+: Душ - забавления без граници**

Всеки водопад - мощните душ-съоръжения, се нуждае от мощен подов сифон. Новата серия 60+ беше специално разработена за няколко душа едновременно за сауни, спортни и Wellness центрове. По-голямата решетка с размери 138 x 138 мм и допълнителните отвори се грижат за съответният висок дебит. Стандартно рамките на всички сифони се произвеждат от неръждаема стомана, клас на натоварване К3 (300 кг). Сифоните са с долно (DN50/75/110) или

странично оттичане (DN50/75). Отличителна черта е монтажната дълбочина - само от 105 мм при страничното оттичане. Телата на сифоните са от PE и затова са с възможност за пъхане или заваряване с PE тръби. При монтаж на душовете, които често се ползват, препоръчват се подовите сифони HL5100 или HL3100 - с традиционен воден затвор и дебит

до 1,4 l/sec.

Лесни за поддържане варианти: HL5100Pr или HL3100Pr. Водният затвор на сифона спира каналните миризми, даже ако сифона е пресъхнал (рядко ползвани душовете). Допълването на водата в затвора вече е излишно. Общо за всички подови сифони: предпазния капак възпрепятства изменението формата на рамката на сифона по време на строителната фаза.

Новия защитен капак: безпроблемен монтаж на хидроизолационната гарнитура

Нов размер: решетка от неръждаема стомана 138 x 138 мм

Рамка от неръждаема стомана

Нисък: Монтажна височина 105 мм

Система Клик-Клак: решетката се заключва в рамката, но може да бъде отворена при техническо обслужване

Удължаема наставка

1 Подов сифон - 2 размера  
Изход DN50/75

**HL5100**

Подов сифон с традиционен воден затвор  
Странично оттичане  
DN50/75  
Дебит: 1 l/sec

**HL5100Pr**

Подов сифон със PRIMUS воден затвор: спира миризмите също и без вода в сифона  
Странично оттичане DN50/75  
Дебит: 0,8 l/sec

**HL3100**

Подов сифон с традиционен воден затвор  
Долно оттичане  
DN50/75/110  
Дебит:  
DN50: 1,25 l/sec  
DN75/110: 1,4 l/sec

**HL3100Pr**

Подов сифон с PRIMUS воден затвор: спира миризмите също и без вода в сифона  
Долно оттичане  
DN50/75/110  
Дебит: 0,8 l/sec

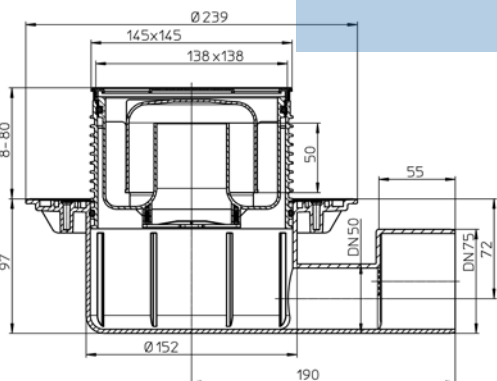
Изваждащ се воден затвор

Традиционен воден затвор  
Отговаря на нормите:  
височина на водата в сифона - 50мм

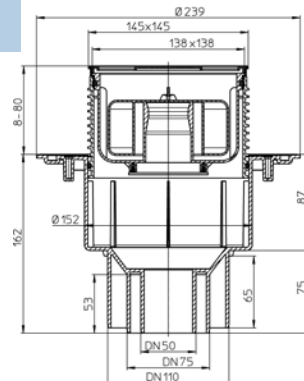
1 Подов сифон  
DN50/75/110

PRIMUS воден затвор:  
спира миризмите с и без вода в сифона

Тяло от PE:  
за пъхане или заваряване с PE тръби



Новият функционален защитен капак на HL гарантира подходящото влагане на сифона в замазката, поради особената си форма. Хидроизолационната гарнитура може безпроблемно да бъде монтирана. 'Стърчане' на сифона над горния кант на замазката е изключено!



Дистрибутор:

**HL - България, ТП**  
инж. Красимир Георгиев  
моб. +359 - (0) 888 644 574  
hl@escom.bg, www.hl-bg.bg

